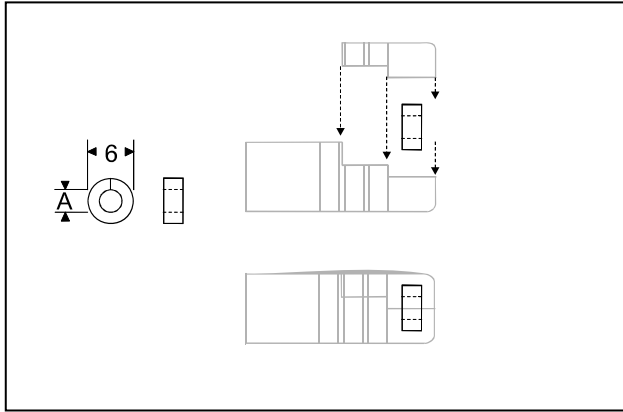


Zubehör

Miniatur Steckverbinder



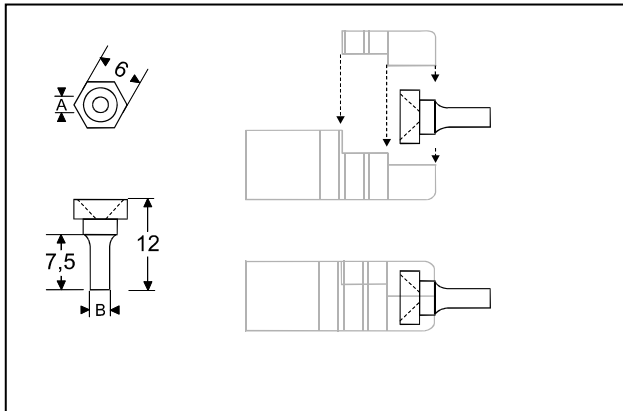
Verwendung: Passend in Kabeleinführung der Steckverbinder, Schützt bedingt vor Feuchtigkeit und Schmutz.

Montage: Einfaches überstreifen über die Leitung, presst sich beim Schliessen des Deckels an.

Temperaturbelastung:
120 Deg. C Max.

Bestell Nr.	Maß A
A-20.031-1	3,0 mm
A-20.031-2	0,5 mm
A-20.031-3	1,5 mm

Neopren-Dichtring



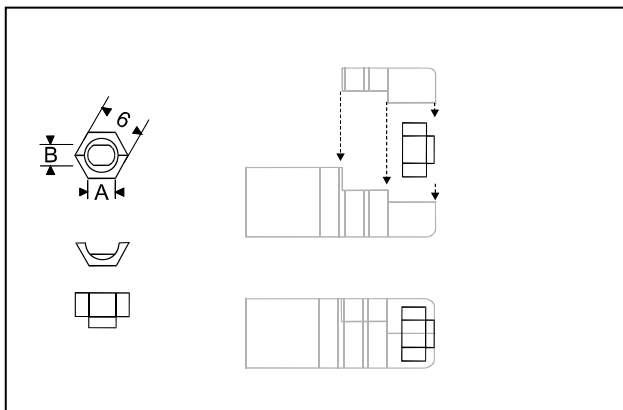
Verwendung: Passend in Kabeleinführung der Steckverbinder, fixiert optimal Anschlußleitung oder Mantlleiter.

Montage: Drehteil mit 0,1 mm Toleranz zum Fixierende Außendurchmesser. Montage durch Verlöten oder Quetschen.

Bestell Nr.	Maß A (mm)	Maß B (mm)
A-20.024-1	1,1	2,4
A-20.024-2	1,6	2,4
A-20.024-3	1,7	2,4
A-20.024-4	2,1	3,2
A-20.024-5	2,4	3,2
A-20.024-6	3,1	4,5
A-20.024-7	3,3	4,5
A-20.024-8	Blind	4,5
A-20.024-9	3,9	4,5
A-20.024-12	1,9	3,2
A-20.024-13	3,5	4,5
A-20.051-1	5,0	5,8
A-20.225	0,6	2,4
A-20.279*)	1,1	4,3

*) Nur für Keramik Stecker, viereckig 5 mm.

Quetschhülse



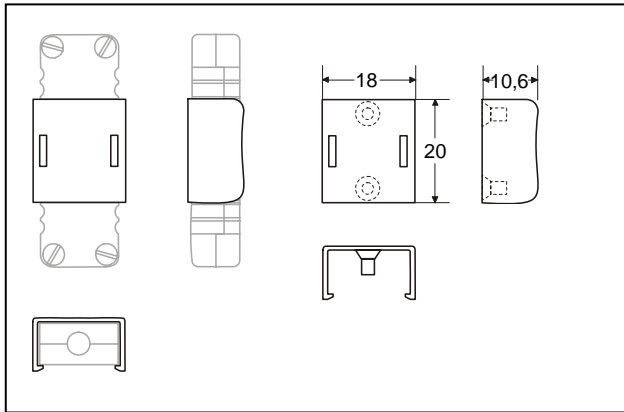
Verwendung: Passend in Kabeleinführung der Steckverbinder zur Fixierung van Anschlußleitungen.

Montage: Einfaches Einsetzen der beiden Halbschalen. Andruck erfolgt beim Schließen des Deckels. Weitere Abmessungen auf Anfrage.

Bestell Nr.	Rund/Oval	Maß A	Maß B (mm)
A-20.075-1	R	1,5	
A-20.075-5	R	3,5	
A-20.075-24	O	2,0	1,5

Zubehör

Miniatur Steckverbinder



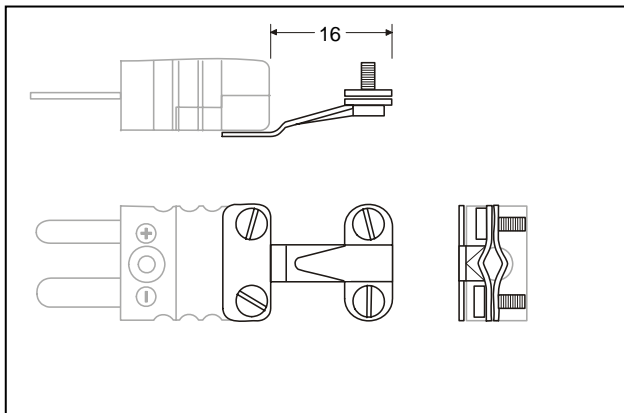
Verriegelungsplatte

Verwendung: Miniatur Steckverbinder besitzen keine eigene Verriegelung gegen Auseinander-gleiten von Stecker und Kupplung.
Rote Einfärbung indiziert deutlich die verriegelten Meßkreise.

Montage:

- Durch einfaches Einklippen, ohne Werkzeug anzubringen und zu entfernen.
- Gleicher Kunststoff wie Steckverbindergehäuse.

Bestell Nr.: A-20.096



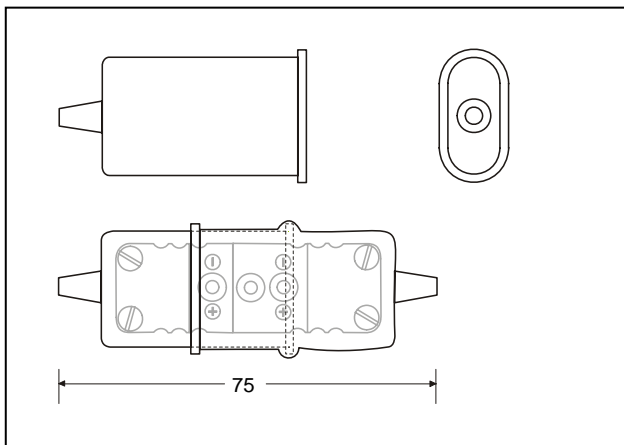
Zugentlastung

Verwendung: Fixiert unterschiedlichste Kabeltypen und Durchmesser sehr sicher.

Montage:

- Anschrauben an im Steckverbinder vorhandene, eingelassene Buchse.
- Alle Teile sind aus Edelstahl, incl. die Schrauben.

Bestell Nr.: A-20.050-1
A-20.050-2 für Miniatur-Keramik-Steckverbinder
A-20.050-3 für Miniatur-Duplex-Steckverbinder



Hülle

Verwendung: Zwei gleiche umhüllungen aus Silikon umschließen eng die Steckverbinder und die Zuleitungen und die schützt gut vor Spritzwasser und Schmutz.

Temperaturbelastung : 200 °C

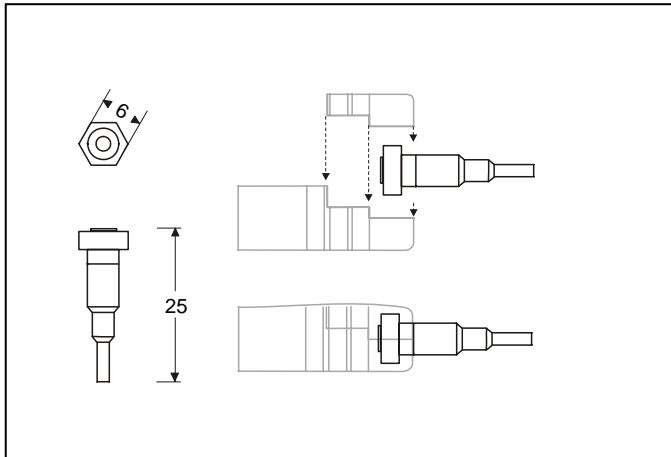
Montage:

- Rückwärtiges überstreifen der Hüllen über die Steckverbindung mit einer überappung van ca 3-4 mm. Verhindert zusätzlich ein mögliches Auseinandergleiten der Steckverbindung bei hoher Vibration.

Bestell Nr.: A-20.030-1

Zubehör

Miniatur Steckverbinder



Verwendung: Knickschutz für Mini-stecker

Montage: Einfaches überstreifen über die Leitung.

Temperaturbelastung: 90 Deg. C Max.

Bestell Nr.: A-20.293

01-08-07

Eingangsstülle